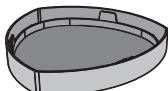

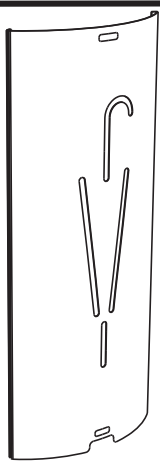
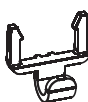


N°	1	2	3	4
fittings				
QTY	1	1	3	3