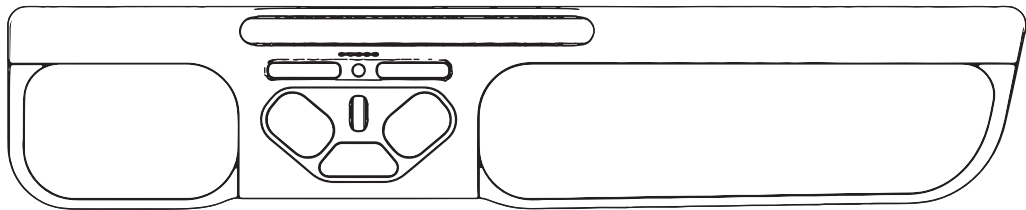


RollerMouse Pro3



www.contourdesign.com

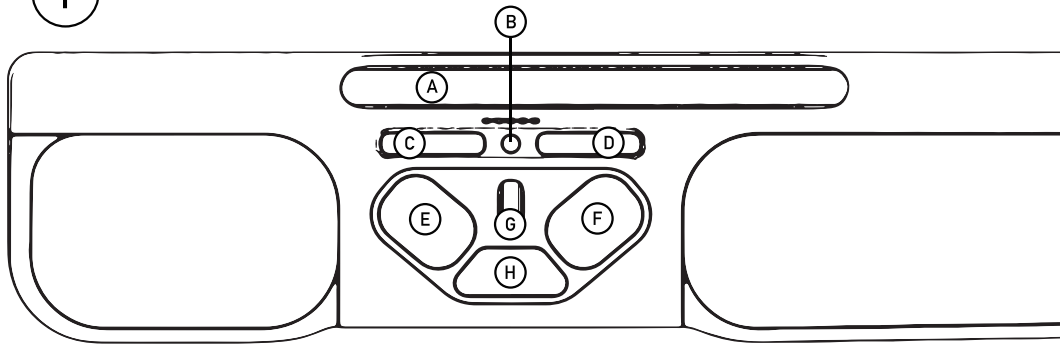
What's in the Box?

1. RollerMouse Pro3
2. Two short keyboard risers
3. Two long keyboard risers

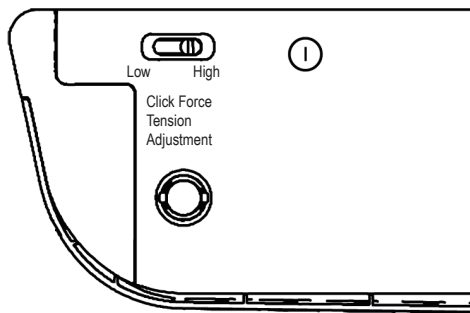
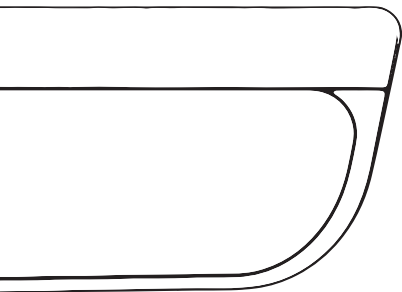
Functions

- A. Rollerbar
- B. Cursor speed
- C. Copy
- D. Paste
- E. Left-click
- F. Right-click
- G. Scroll wheel
- H. "One Touch" double-click
- I. Click force tension adjustment

1



Top Side



Bottom Side

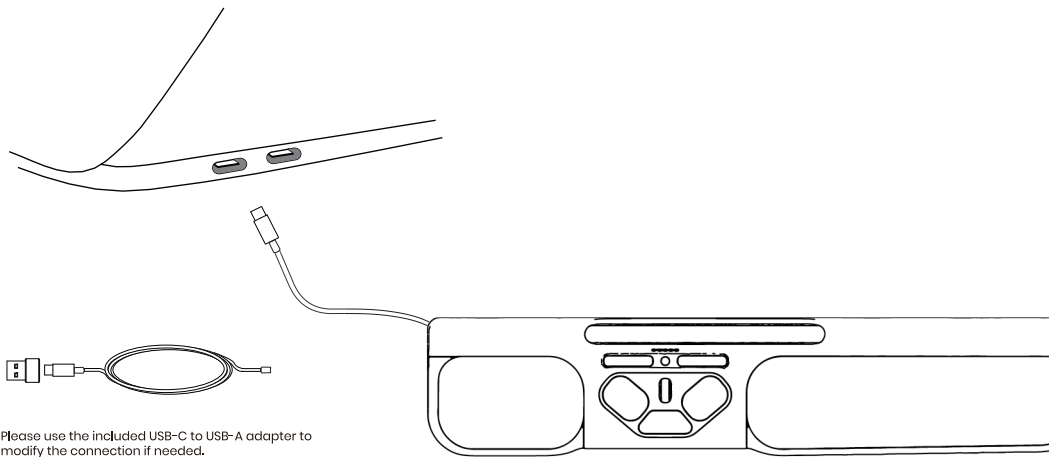


2



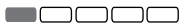
3

Connecting Device



Please use the included USB-C to USB-A adapter to modify the connection if needed.

Cursor Speed (DPI)



600



800



1000



1200



1400



1600



1800



2000



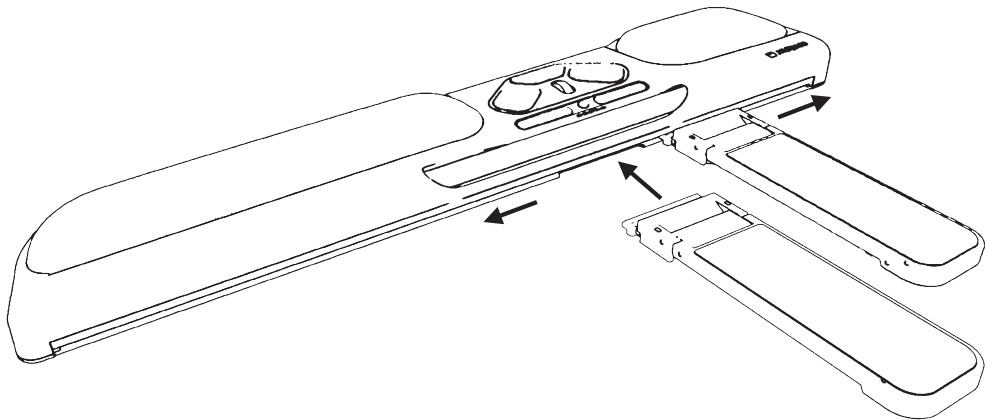
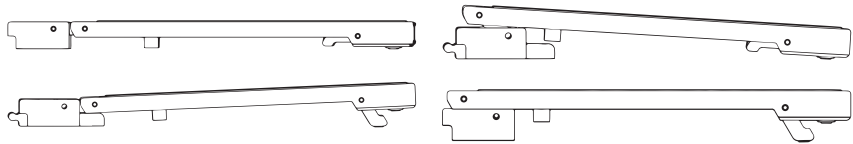
2200



2400

Keyboard Risers

Before using your RollerMouse, take a moment and adjust the keyboard risers to achieve the desired keyboard height and angle. For a proper ergonomic position, the front edge of the keyboard should be as close to the Rollerbar as possible.



Software driver

All Contour's ergonomic products are plug-and-play. If you want to customize your RollerMouse, we recommend to download the free driver available at: <https://contourdesign.com/drivers>

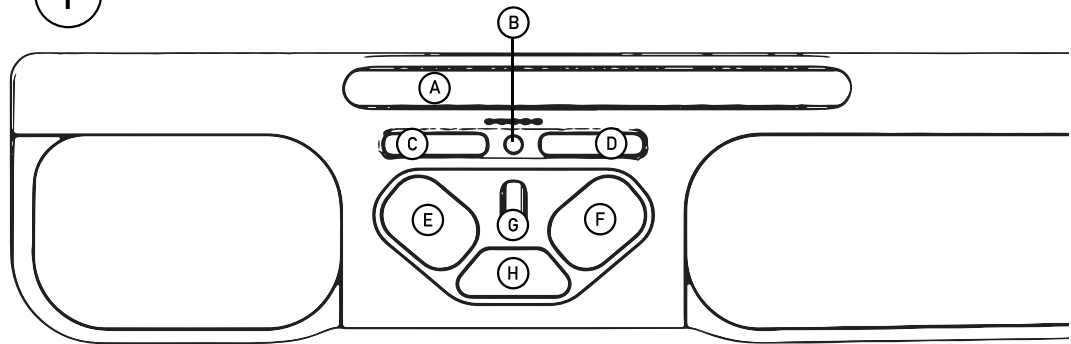
Packungsinhalt

1. RollerMouse Pro3
2. Zwei kurze Tastaturstützen
3. Zwei lange Tastaturstützen

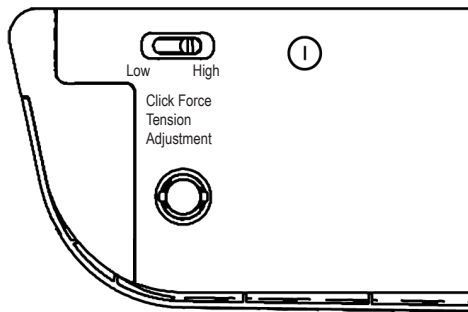
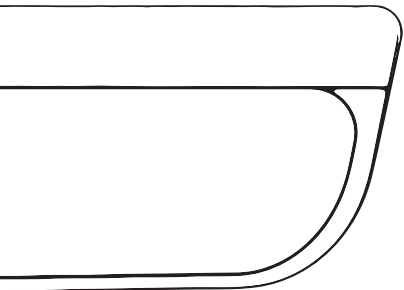
Funktionen

- A. Rollstab
- B. Geschwindigkeit des Mauszeigers
- C. Kopieren
- D. Einfügen
- E. Linksklick
- F. Rechtsklick
- G. Mausrad
- H. "One Touch" - Doppelklick
- I. Einstellung der Klickstärke

1



Oberseite



2

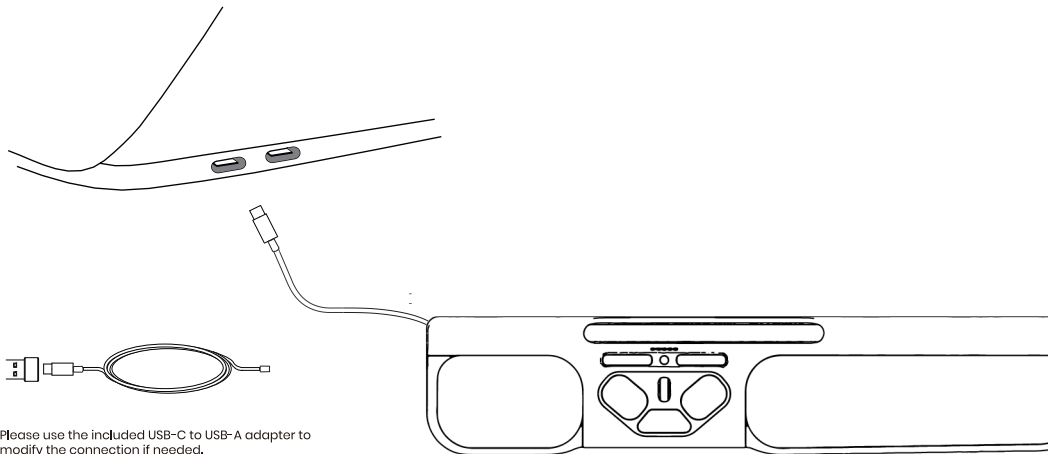


3



Unterseite

Das Gerät verbinden



Please use the included USB-C to USB-A adapter to modify the connection if needed.

Geschwindigkeit des Mauszeigers



600



800



1000



1200



1400



1600



1800



2000



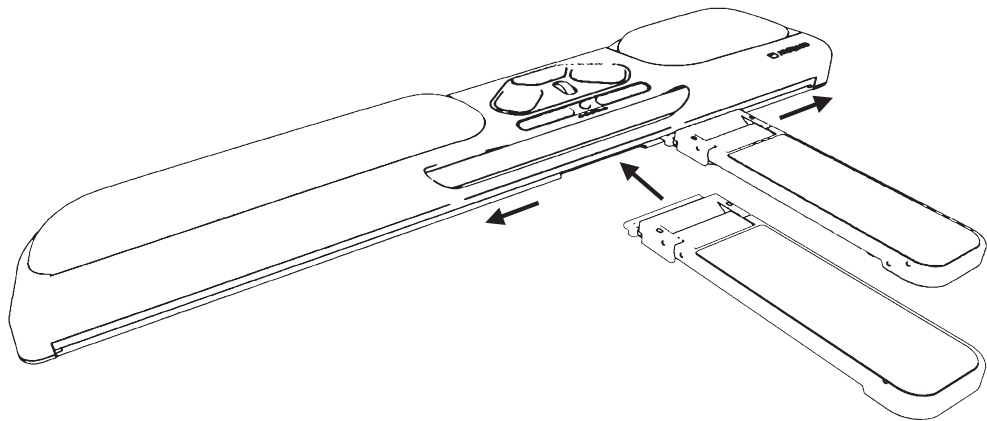
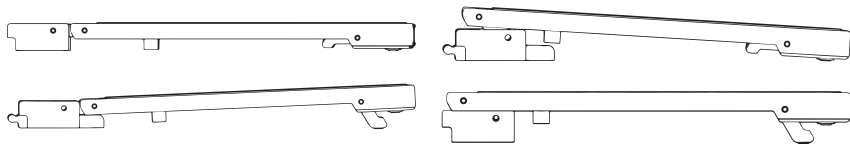
2200



2400

Tastaturstützen

Nehmen Sie sich zu Beginn der Nutzung Ihrer RollerMouse einen Moment Zeit, um die Tastaturstützen einzustellen und so Winkel und Höhe der Tastatur wie gewünscht anzupassen. Für die richtige ergonomische Position sollte die Vorderkante der Tastatur sich so nah am Rollstab befinden wie möglich.



Software Treiber

Alle ergonomischen Produkte von Contour sind Plug-and-Play-fähig. Wenn Sie Ihre RollerMouse anpassen möchten, empfehlen wir Ihnen, den kostenlosen Treiber herunterzuladen, der unter folgender Adresse verfügbar ist: <https://contourdesign.com/drivers>

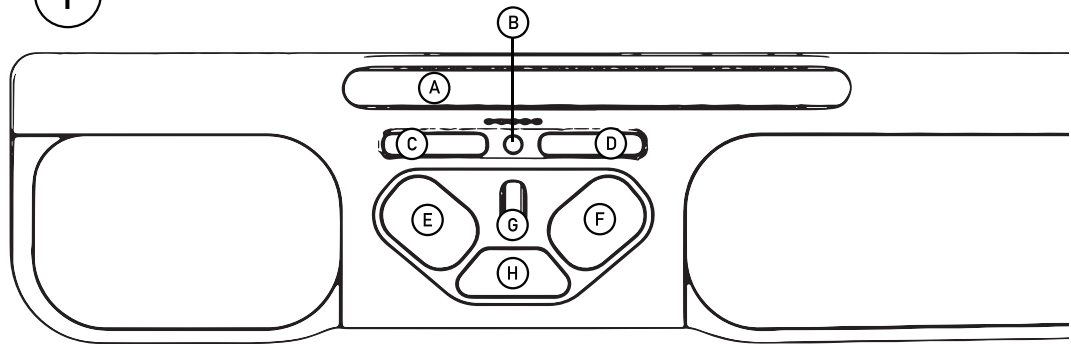
Contenu de l'emballage

1. RollerMouse Pro3
2. Deux rehausseurs de clavier courts
3. Deux rehausseurs de clavier longs

Fonctions

- A.** Barre de contrôle
- B.** Vitesse du curseur
- C.** Copier
- D.** Coller
- E.** Clic gauche
- F.** Clic droit
- G.** Molette de défilement
- H.** Double clic «One Touch»
- I.** Réglage de la sensibilité du clic

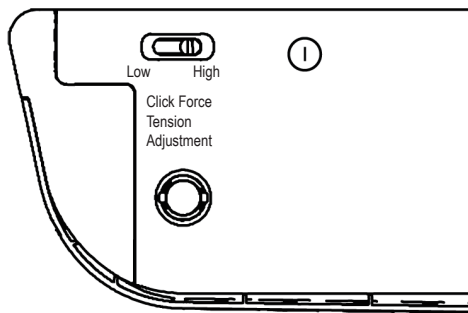
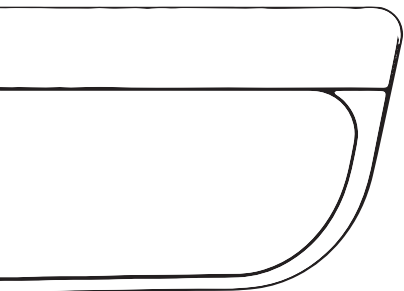
1



Top Side

Oberseite

Face supérieure



2



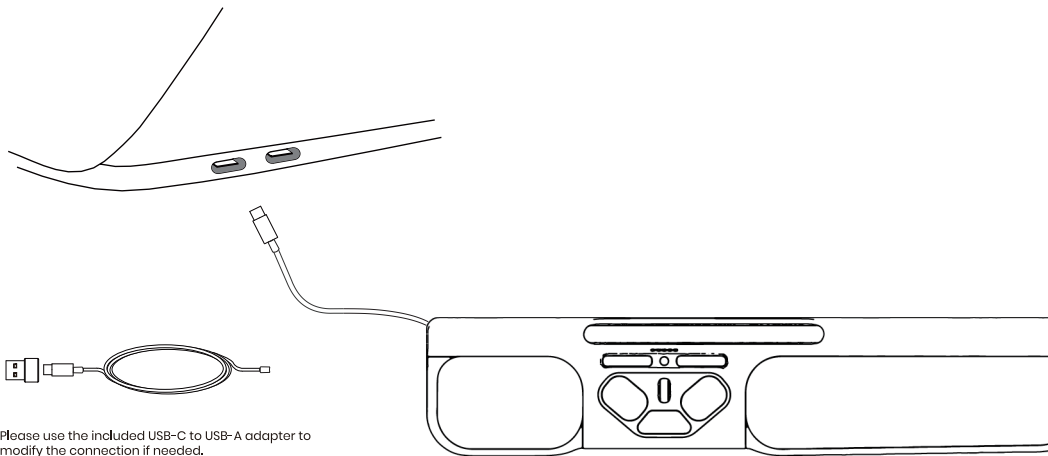
3

Bottom Side

Unterseite

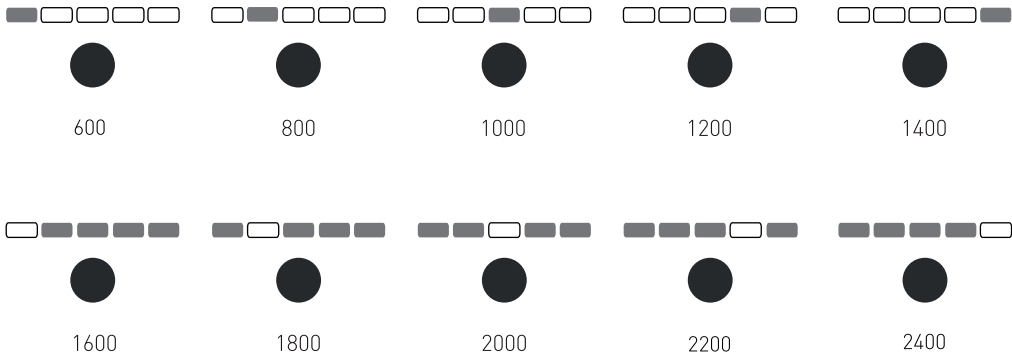
Face inférieure

Connexion de la souris



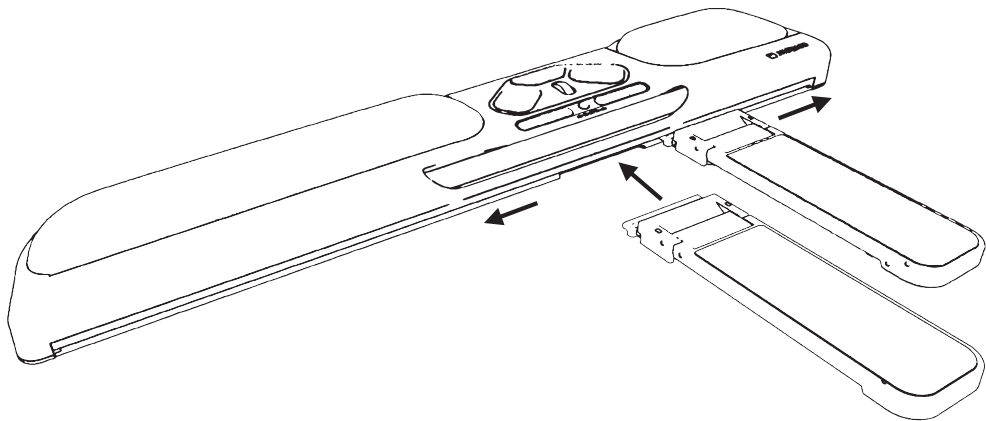
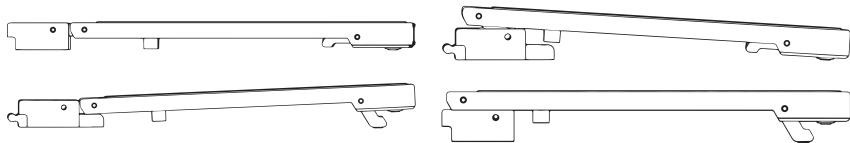
Please use the included USB-C to USB-A adapter to modify the connection if needed.

Vitesse du curseur



Rehausseurs de clavier

Avant de commencer à utiliser votre RollerMouse, prenez le temps d'installer les rehausseurs de clavier en fonction de la hauteur et de l'angle de clavier souhaités. Pour une position ergonomique correcte, le bord avant du clavier doit être placé aussi près que possible de la barre de contrôle.



Pilote de logiciel

All Contour's ergonomic products are plug-and-play. If you want to customize your RollerMouse, we recommend to download the free driver available at: <https://contourdesign.com/drivers>

Alle ergonomischen Produkte von Contour sind Plug-and-Play-fähig. Wenn Sie Ihre RollerMouse anpassen möchten, empfehlen wir Ihnen, den kostenlosen Treiber herunterzuladen, der unter folgender Adresse verfügbar ist: <https://contourdesign.com/drivers>

Tous les produits ergonomiques de Contour sont prêts à l'emploi. Si vous souhaitez personnaliser votre RollerMouse, nous vous recommandons de télécharger le pilote gratuit disponible à l'adresse suivante: <https://contourdesign.com/drivers>



2 year guarantee

All Contour Design products come with a 2 year guarantee.

Garantie de 2 ans

Tous les produits Contour Design bénéficient d'une garantie de 2 ans

2 Jahre Garantie

Sämtliche Produkte von Contour Design verfügen über eine Garantie von zwei Jahren.



Product Support

For information on software drivers, product manuals, and advanced product settings such as thin client mode, please visit: contourdesign.com/support

Assistance produit

Pour toute information concernant les pilotes, manuels et réglages avancés, tels que le mode « client léger », rendez-vous sur le site: contourdesign.com/support

Produktsupport

Informationen über Treiber, Bedienungsanleitungen und erweiterte Einstellungen wie den Thin-Client-Modus für unsere Produkte erhalten Sie unter: contourdesign.com/support



Sales Support

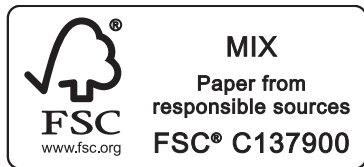
If you have questions about your recent purchase, email us:
United States: ergoinfo@contourdesign.com
All other countries: support@contourdesign.com

Assistance commerciale

Pour toute question concernant votre achat récent, envoyez-nous un e-mail à l'adresse suivante: support@contourdesign.com

Vertriebssupport

Wenn Sie Fragen bezüglich Ihrer kürzlichen Erwerbung haben, schicken Sie uns eine E-Mail an: support@contourdesign.com



Contour